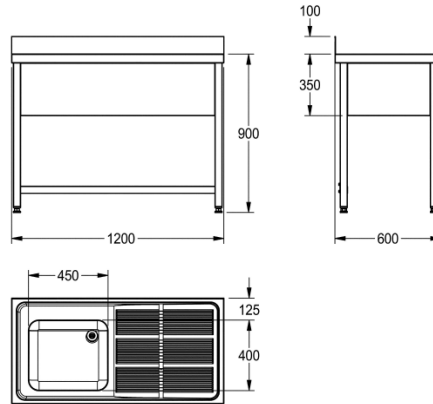


Modell-Linie: MAXIMA | MAXS112-120 SET

Gewerbespülen aus Edelstahl | Gewerbespülen aus Edelstahl



KWC-Nr.

2000057641
Tropfteil rechts

2000057698
Tropfteil links

2000104005
Set aus MAXS117-120 + Untergestell MAXF120-60 zum verschrauben

2000104012
Set aus MAXS112-120 + Untergestell MAXF120-60 zum verschrauben

Gewerbespüle, montierbar als Auflagespüle oder für Wandmontage, Chromnickelstahl, Oberfläche seidenmatt, Materialstärke 1 mm, fugenlos eingeschweißtes Becken, ohne Überlauf und mit 80 mm Armaturenbank, Becken links oder rechts, 1 1/2" Ablaufventil und 2-tlg. Überlauf-Standrohr, Abtropffläche mit Riffelung und Schwallrand zum Becken geneigt, Abtropffläche

Abtropfflächenposition

rechts

links

links

rechts

mit unterschweißter Edelstahlkonsolle, 100 mm hohe fugenlose Rückwand als Spritzschutz, Konsolen optional erhältlich, Lochbohrungen für Wandmontage vorhanden.

Set aus MAXS112-120 + Untergestell MAXF120-60 zum verschrauben.

Technische Daten

Becken: Höhe

250 mm

Oberflächenbehandlung des Beckens

seidenmatt

Becken: Tiefe

400 mm

Becken: Breite

450 mm

Abtropfflächenposition

rechts

Abtropffläche oder Ablage

Abtropffläche

Anzahl Abtropf- / Ablageflächen

yes

Material

Edelstahl

Materialtyp

1.4301 Chromnickelstahl V2A

Materialstärke

1 mm

Geräuschdämmung

ja

Gesamttiefe

600 mm

Gesamthöhe

1.000 mm

Gesamtbreite

1.200 mm

Schwallrand

ja

Oberflächenbehandlung

seidenmatt

Kundenspezifisch

nein

Armaturenbank

ja



KWC

MAXIMA SET Gewerbespüle

Modell-Linie: MAXIMA | MAXS112-120 SET

Gewerbespülen aus Edelstahl | Gewerbespülen aus Edelstahl

Art der Montage	am Produkt montiert
Position Ablauf	links hinten
Ausladung Ablauf	221 mm
Ablaufgarnitur inklusive	ja
Durchmesser Ablaufbohrung	DN 40
teamNumber	0
sanitasTroeschNumber	0